

## Digitális pult alatti ecostore HP Premium mélyhűtő pult, 290lt, 1 ajtó és 2x1/2 fiók,R290

TERMÉK # \_\_\_\_\_

MODELL # \_\_\_\_\_

NÉV # \_\_\_\_\_

SIS # \_\_\_\_\_

AIA # \_\_\_\_\_



710276 (EH2KBBBA)

1 ajtó + 1/2 fiókos  
fagyasztópult, 290L, -22-15°  
C, AISI 304, R290

### Rövid leírás

#### Termék szám

AISI 304 rozsdamentes acél külső és belső kialakítás, galvanizált hátsó panel. Fedlap vastagság: 50 mm. Szigetelés vastagság: 90 mm. 1 db ajtó és 2 x1/2 fiók. Beépített hűtőegység. Ventilációs működés. Elpárologtató. Elektronikus mikroprocesszoros vezérlés külső digitális hőmérséklet kijelzővel. Automata leolvasztás. Működési hőmérséklet: -15/-22°C. CFC és HCFC mentes. R290 hűtőközeg. Ciklopentán tartalmú habszigetelés.

### Fő jellemzők

- A tárolási teljesítmény és a kamrában lévő hőmérséklet egyenletesség garantált az 5-ös - nagy igénybevételű (40°C) működési feltételek mellett, az EN16825:2016 tesztnek megfelelően.
  - A hőmérséklet -15°C és -22°C között állítható.
  - Nagy méretű digitális kijelző, fehér színű kijelzéssel: páratartalom kiválasztó gomb (3 előre beállított szint), hűtőtér hőmérséklet kijelzés és beállítás, a leolvasztó ciklus manuális aktiválása, turbo hűtési ciklus (a meleg ételek gyors lehűtéséhez).
  - Optiflow légkeringetés a gyors lehűtésért és az egyenletes hőmérséklet eloszlásért a kamrában.
  - 0 mm installációs rés: torony konfigurációnál a hűtőegység garantálja a teljesítményt kizárólag elülső ventilációval; ez az egyedi megoldás lehetővé teszi a fal melletti installációt vagy a side-by-side installációt egyéb készülékekkel, akár a hűtőegység oldaláról is, így maximalizálva a konyha terének kihasználtságát.
  - Számos ajtó és fiók kombinációval rendelhető, a konfiguráció a helyszínen is megváltoztatható. Igény esetén jobb oldali hűtőegységgel.
  - Karbantartás céljából a hűtőegység teljesen leszerelhető.
  - A hűtőegység összes alkatrészéhez könnyen hozzá lehet férni.
  - HACCP adatkezelés: ha a hőmérséklet meghaladja a kritikus szintet, akkor hallható és látható hibajelzés van. A memóriában max. 2 havi esemény tárolódik el.
  - Kibillenés biztos polcsínek, GN 1/1 edényzet részére.
  - Önzáródó rozsdamentes acél ajtók (<90°).
  - CE előírásoknak megfelel.
  - Előkészítve RS485 porthoz, hogy külső számítógépre és integrált HACCP rendszerre csatlakoztatható legyen.
  - A leolvasztott víz automatikus elpárologtatása forró gázzal.
  - Opcionális tartozék megrendelésével a készülék külső adatmonitorozás céljából egyéb készülékhez csatlakoztatható.
  - Rozsdamentes acél külső alsó panel.
  - Galvanizált acél külső hátsó panel.
- ### Konstrukció
- Egy darabból préselt belső rész, sarkokkal.
  - Egyszerű tisztíthatóság a lekerekített sarkoknak, a könnyen leszerelhető síneknek, rácsoknak és légtérelőknak köszönhetően.
  - A GN 1/1 méretű rácspolcok 15 különböző pozícióba tehetőek (3 cm távolság) - magas nettó kapacitás és nagyobb tárolási hely.
  - AISI 304 mm. acél belső és külső ajtók, elülső és oldalsó panelek, levehető fedlap.
  - Rozsdamentes acél lábakkal szállítva, a készülék és a padló között 150 mm rés van, amely könnyíti a takarítást.
  - Beépített hűtőegység.
  - ISO 9001 és ISO 14001 igazolással rendelkező

### Jóváhagyás

gyárban fejlesztve és gyártva.

- Hibakód kijelzés.
- AISI 304 rozsdamentes acél fedlap, 50 mm vastag.
- Ha szükséges, a fedlap levehető az egyszerűbb beüzemelés érdekében (pl. szűk ajtó esetén).
- Csepegésgátló profil a rozsdamentes acél fedlap sarkán.
- A fiókok belső méretei:
  - 2 x 1/2 fiókos modellek: 1. fiók (felső fiók) 203x302x521 / 2. fiók 223x302x521 (MaxSzéxMé)
  - 3 x 1/3 fiókos modellek: 1. fiók (felső fiók) 98x302x521 / 2. és 3. fiók 118x302x521 (MaxSzéxMé)
  - 1/3+2/3 fiókos modellek: 1. fiók (felső fiók) 98x302x521 / 2. fiók 333x302x521 (MaxSzéxMé)

### Fenntarthatóság



- CFC és HCFC mentes, R290 környezetbarát hűtőközeg, ciklopentán tartalommal.
- 90 mm vastagságú ciklopentán tartalmú habszigetelés a legjobb szigetelési teljesítményért (hővezetés: 0,020 W/m<sup>2</sup>\*K) és az alacsony környezeti hatásokért (GWP=3).
- Frost Watch Control: csak akkor indítja el automatikusan a leolvastást, ha valóban szükséges, és leállítja, ha a jég leolvadt, ezzel növelve az energia hatékonyságot.
- Környezetbarát (GWP=3) szénhidrogén hűtőközeg: R290. CFC és HCFC mentes.
- Eltávolítható 3-kamrás ballonos ajtótmítés a jobb szigetelés és az energiafogyasztás csökkentése érdekében.

### Szállított tartozékok

- 1 GN 1/1 szürke rilsan rács hűtött munkaasztalokhoz PNC 881107

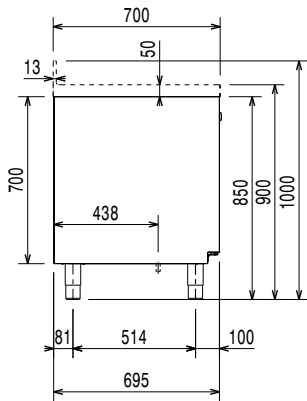
### Opcionális tartozékok

- GN 1/1 szürke rilsan rács hűtött munkaasztalokhoz PNC 881107
- 2 oldalsó sín GN 1/1 ecostore hűtött munkaasztalhoz PNC 881108
- 1/1 szürke rilsan rács és 2 oldalsó sín hűtött munkaasztalokhoz PNC 881109
- GN 1/1 műanyag edény, ma=65 mm PNC 881110
- GN 1/1 műanyag edény, ma=100 mm PNC 881111
- GN 1/1 műanyag edény, ma=150 mm PNC 881112
- 4 db kerék, (2 fékezhető), hűtött munkaasztalhoz, magasság: 100mm PNC 881191
- 4 db kerék (2 fékezhető), 2 és 3 rekeszes hűtött munkaasztalhoz, magasság: 150mm PNC 881193
- Két rekeszes hűtött munkaasztalhoz való zár PNC 881242

Előlnézet

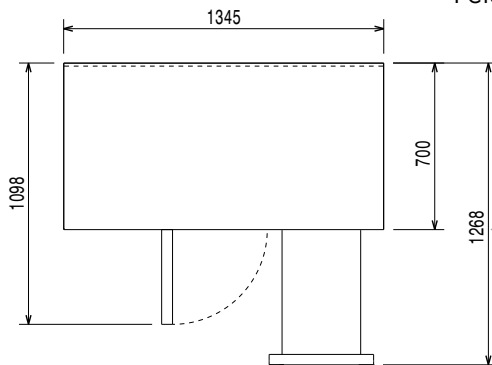


Oldalnézet



EI = Elektromos csatlakozás

Felülnézet



## Elektromos

Tápfeszültség:	710276 (EH2KBBA)	220-240 V/1 ph/50 Hz
Felvett teljesítmény:		0.49 kW
Leolvastás teljesítménye:		0.57 kW
Csatlakozó típus:		CE-SCHUKO

## Technikai információ:

Bruttó kapacitás:	290 L
Nettó kapacitás:	149 L
Ajtó zsanérok:	Jobb oldal
Külső méretek, szélesség:	1345 mm
Külső méretek, mélység:	700 mm
Külső méretek, magasság:	900 mm
Belső méretek (szélesség):	798 mm
Belső méretek (mélység):	560 mm
Belső méretek (magasság):	550 mm
Nettó súly:	105 kg
Szállítási térfogat:	1.13 m <sup>3</sup>
Mélység nyitott ajtóval:	1110 mm
Állítható magasságú:	-5/50 mm

## Hűtési adat

Vezérlés típusa:	digitális
Kompresszor teljesítmény:	1/4 le
Hűtési teljesítmény az elpárolgatósi hőmérsékletnél:	-30 °C
Min/max belső páratartalom:	
Működési hőmérséklet, min.:	-15 °C
Működési hőmérséklet, max.:	-22 °C
Működési mód:	Ventilációs

## Termék információ (az EU 2015/1094 szabványnak megfelelően)

Modell típus:	fagyasztott pult
---------------	------------------

## ISO tanúsítványok

ISO Standards:	ISO 9001; ISO 14001; ISO 45001; ISO 50001
----------------	---

## Fenntarthatóság

Jelenlegi fogyasztás:	3.3 Amps
Energia osztály (az EU 2015/1094 szabványnak megfelelően):	D
Éves és napi energiafogyasztás (az EU 2015/1094 szabványnak megfelelően):	2190kWh/év - 6kWh/24h
Működési feltételek (az EU 2015/1094 szabványnak megfelelően):	Nagy teherbírású (4)
EEI index (az EU 2015/1094 szabványnak megfelelően):	67,38
Hűtőközeg típus:	R290
GWP index:	3
Hűtési teljesítmény:	569 W
Hűtőközeg súly:	145 g

Digitális pult alatti  
ecostore HP Premium mélyhűtő pult, 290lt, 1 ajtó és 2x1/2 fiók, R290

A professzionális hűtőszekrényekre és fagyasztószekrényekre vonatkozó Európai energia címkézés rendszere olyan követelményeken alapszik, amely az EU-n belül értékesített kereskedelmi hűtőszekrények minimális energiafogyasztási szabványait határozza meg. Ez arra szolgál, hogy a szakembereket az energiahatékonyság és a környezettudatosság felé terelje. Ez a címkézés az összes olyan gyártóra és importőrre vonatkozik, akik az EU piacán értékesítenek, és ez egész Európa szerte kötelező érvényű.

Fontos: minden olyan termék, amely egy meghatározott szint feletti energiát fogyaszt, 2016 július 01. után nem értékesíthető az EU-n belül.

